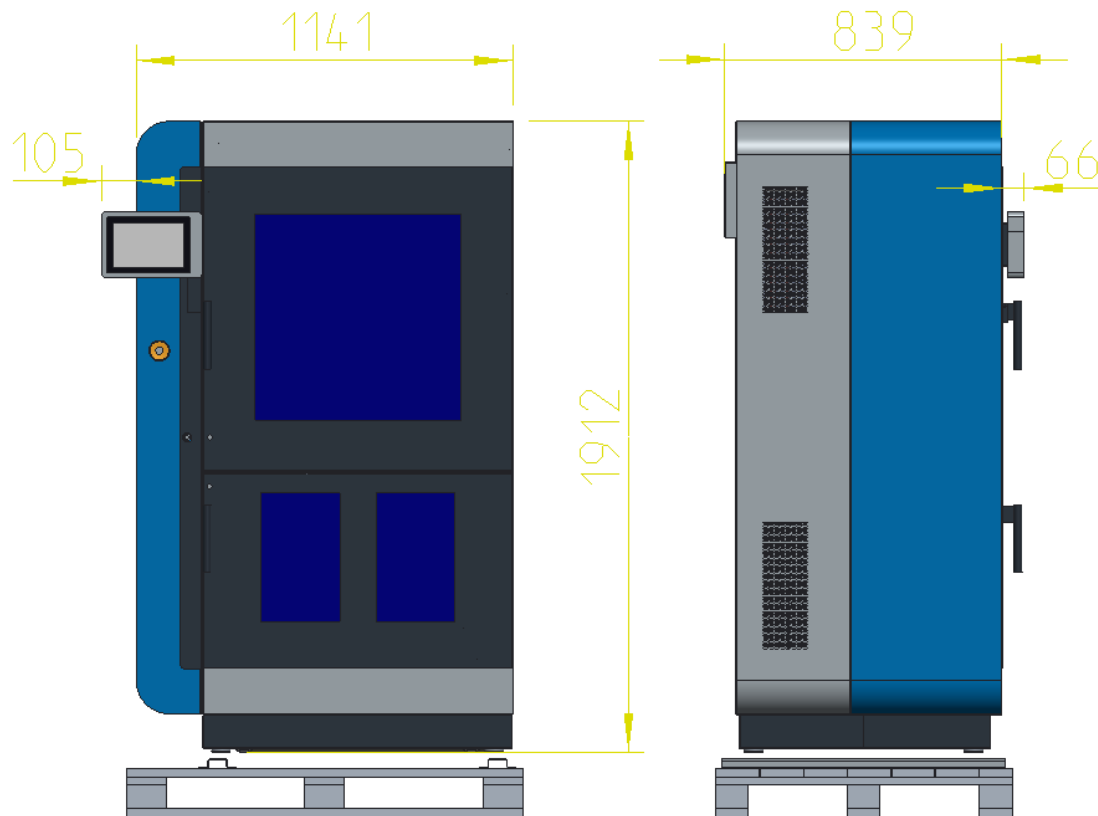
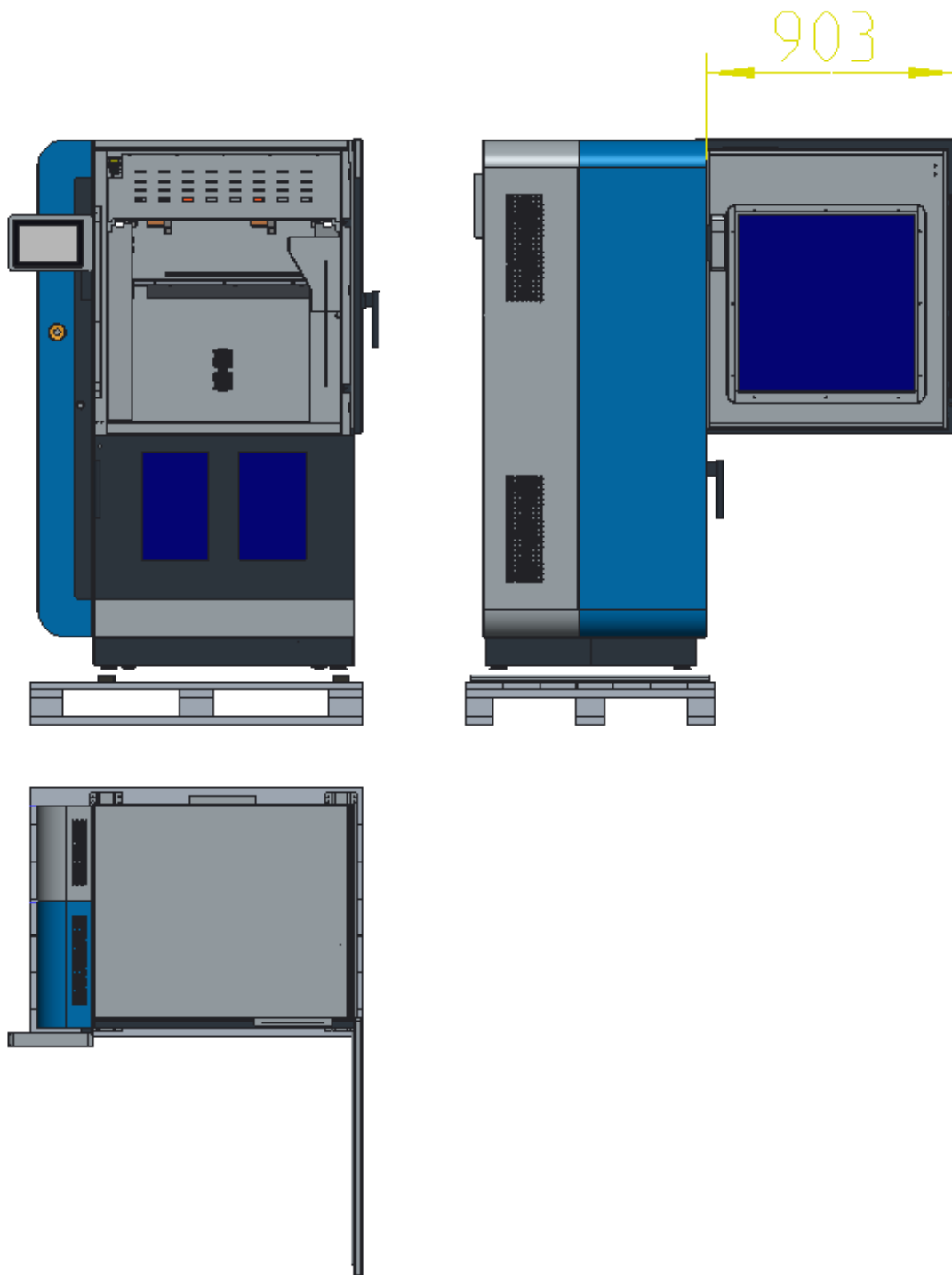


Platzbedarf des EL-102

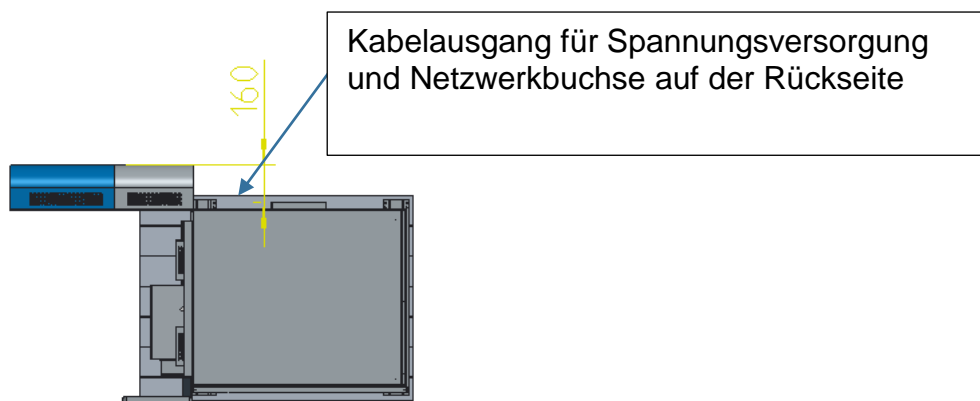
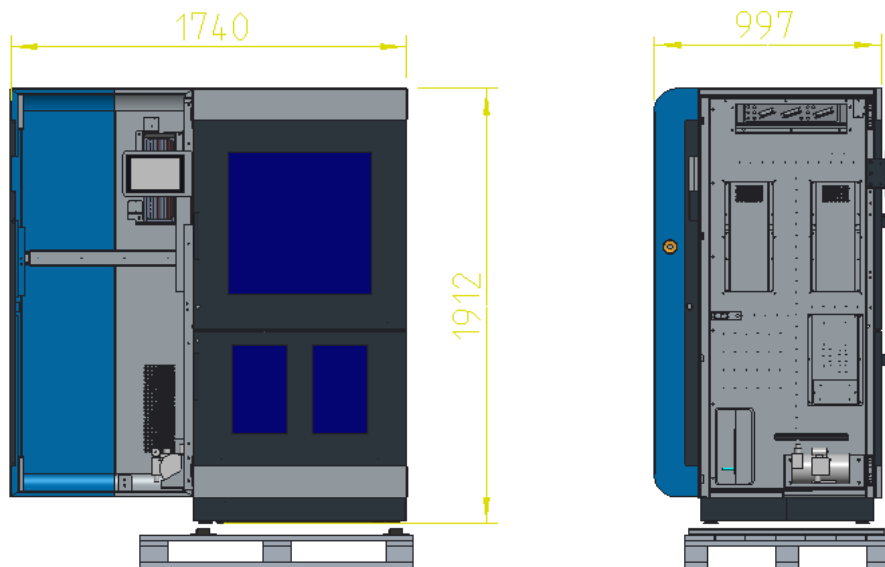
Geschlossen / Anlieferungszustand



Druckraumtüre geöffnet



Wartungstür geöffnet



Zur Wand oder unbeweglichen Gegenständen sollte mindesten 30cm Abstand gehalten werden